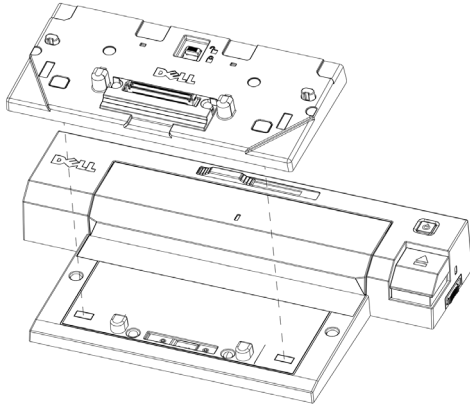


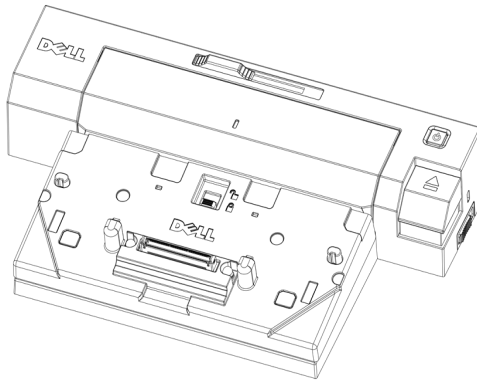
Installing the E-Port Adapter

1: Align the E-Port adapter with the desk dock



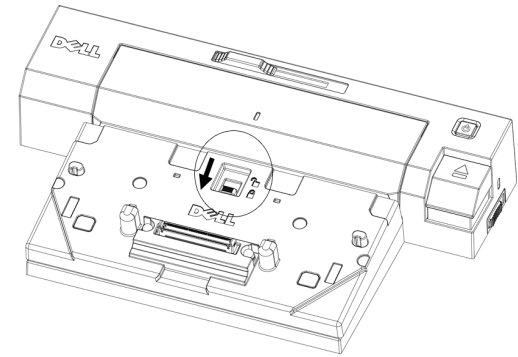
Flugt E-port-adapteren med borddockingen
Kohdista E-porttisovitin telakan kanssa
Lijn de E-poortadapter uit met de bureauekoppeling
Rett inn E-Portadapteren med skrivebordsforankringen
Rikta in E-portadapttern med skrivbordsdockan

2: Attach the E-Port adapter to the desk dock



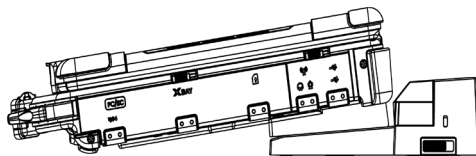
Forbind E-port-adapteren med borddockingen
Kiinnitä E-porttisovitin telakkaan
Bevestig de E-poortadapter op de bureauekoppeling
Fest E-Portadapteren til skrivebordsforankringen
Sätt fast E-portadapttern i skrivbordsdockan

3: Move the switch down to the locked position to secure the adapter



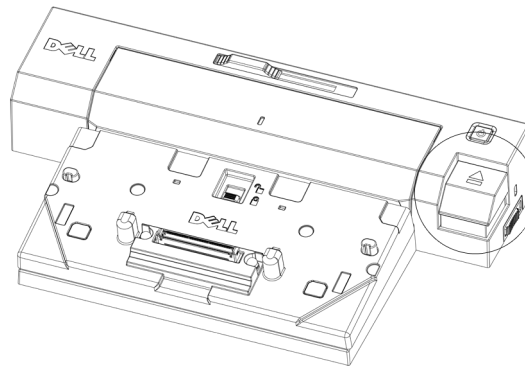
Flyt kontakten ned til låst position for at sikre adapteren
Paina katkaisin alas. Tämä lukitsee sovitimen telakkaan
Schuif de schakelaar omlaag in vergrendelde positie om de adapter vast te zetten
Flytt bryteren ned til den låste posisjonen for å sikre adapteren
Flytta spaken nedåt till låst läge för att säkra adapttern

4: Side view of XFR docked with the E-Port adapter



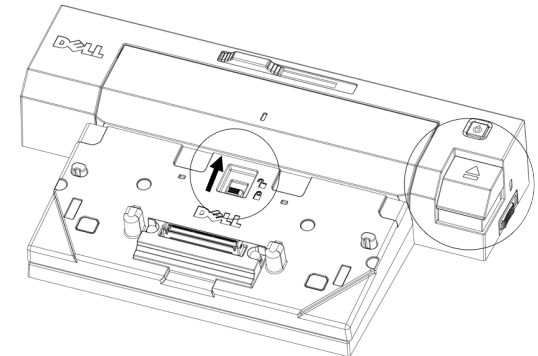
Sidevisning af XFR docket med E-port-adapteren
Sivukuva XFR:stä, joka on telakoitu E-porttisovittimeen
Zijaanzicht van XFR, gekoppeld met de E-poortadapter
XFR sett fra siden forankret med E-Portadapteren
Vy från sidan av XFR-datorn dockad med E-portadapttern

To eject the XFR, press down on the desk dock's eject button



For at udskyde XFR, tryk på borddockingens udskydningsknop
Kun haluat irrottaa XFR:n, paina telakan poistopainiketta
Wilt u de XFR losmaken, druk dan op de uitwerpknop van de bureauekoppeling
Lös ut XFR ved å trykke ned utløserknappen på skrivebordsforankringen
För att mata ut XFR-datorn trycker du ned skrivbordsdockans utmatningsknapp

To eject the E-Port Adapter, move the switch to the unlocked position and press down on the eject button



For at udskyde E-port-adapteren, flyttes kontakten til åben position og der trykkes på udskydningsknappen
Kun haluat poistaa E-porttisovittimen, käännä kytkin auki-asentoon ja paina poistopainiketta
Wilt u de E-poortadapter losmaken, zet dan de schakelaar in niet-vergrendelde positie en druk op de uitwerpknop
Forankre E-Portadapteren ved å flytte bryteren til ulåst posisjon og trykke ned utløserknappen
För att mata ut E-portadapttern flyttar du spaken till olåst läge och trycker ned utmatningsknappen



Snabbinstallationsguide
 Dell™ E6400 XFR E-portadapter
 Hurtigopsættelsesvejledning
 Dell™ E6400 XFR E-Portadapter
 Beknopte installatiehandleiding
 Dell™ E6400 XFR E-portadapter
 Pika-asennusopas
 Dell™ E6400 XFR E-porttsovitin
 Lynreferençeguide
 Dell™ E6400 XFR E-port-adapter

Dell™ E6400 XFR E-Port Adapter Quick Setup Guide

Information in this document is subject to change without notice.

© 2009 Dell Inc. All rights reserved. Reproduction in any manner whatsoever without the written permission of Dell Inc. is strictly forbidden.

Dell and the DELL logo are trademarks of Dell Inc. Dell disclaims proprietary interest in the marks and names of others.

January 2009

Oplysningerne i dette dokument kan ændres uden varsel.

© 2009 Dell Inc. Alle rettigheder forbeholdes. Enhver form for gengivelse uden skriftlig tilladelse fra Dell Inc. er strengt forbudt.

Dell og DELL-logoet er handelsmærker, der tilhører Dell Inc. Dell fralægger sig ejerinteresser i andres mærker og navne.

Januar 2009

Tämän asiakirjan tiedot voivat muuttua ilman erillistä ilmoitusta.

© 2009 Dell Inc. Kaikki oikeudet pidätetään. Tämän tekstin kaikenlainen kopioiminen ilman Dell Inc:n kirjallista lupaa on jyrkästi kielletty.

Dell ja DELL-logo ovat Dell Inc:n omistamia tavaramerkkejä. Dell ei omista muiden omistamia merkkejä eikä nimiä.

Tammikuu 2009

Informatie in dit document kan zonder voorafgaande melding worden gewijzigd.

© 2009 Dell Inc. Alle rechten voorbehouden. Reproductie op welke manier dan ook zonder voorafgaande toestemming van Dell Inc. is strict verboden.

Dell en het DELL-logo zijn merken van Dell Inc. Dell wijst eigendomsrecht af op merken en namen van anderen.

Januari 2009

Informasjonen i dette dokumentet kan endres uten varsel.

© 2009 Dell Inc. Med enerett. Reproduksjon i enhver form uten skriftlig tillatelse fra Dell Inc. er strengt forbudt.

Dell og DELL-logoen er varemerker for Dell Inc. Dell fraskriver seg eierinteresse i andres merker eller navn.

Januar 2009

Informationen i det här dokumentet kan komma att ändras.

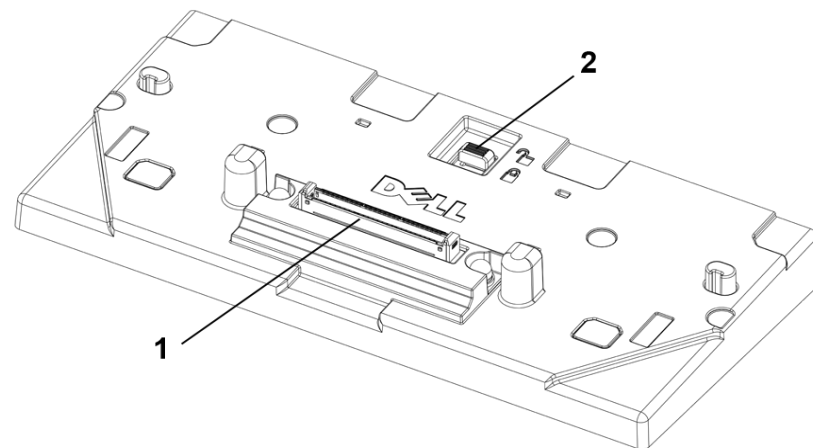
© 2009 Dell Inc. Med ensamrätt. Återgivning i någon form utan skriftligt tillstånd från Dell Inc. är strängt förbjuden.

Dell och DELL-logotypen är varumärken som tillhör Dell Inc. Dell fransäger sig allt ägandintresse för andra varumärken än sitt eget.

Januari 2009

About Your XFR E-Port Adapter

Om din XFR E-port-adapter | XFR E-porttsovittimesta | Uw XFR E-poortadapter |
 Om XFR E-Portadapter | Om XFR E-portadaptern



1 Docking connector
 2 Lock/Unlock switch

1 Dockingstik
 2 Lås/åbn-kontakt

1 Telakkaliitin
 2 Lukitus/vapautuskytkin

1 Docking-connector
 2 Vergrendeling-schakelaar

1 Kontakt for forankringsstasjon
 2 Bryter for låsing/opplåsing

1 Dockningskontakt
 2 Spak för låst/olåst läge

www.dell.com | support.dell.com

Part Number: 1449G